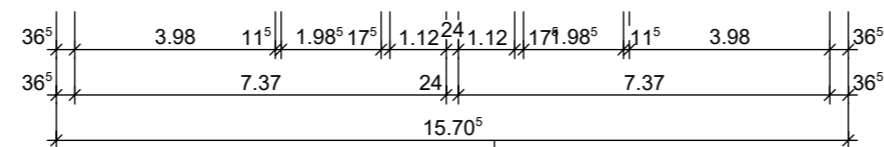
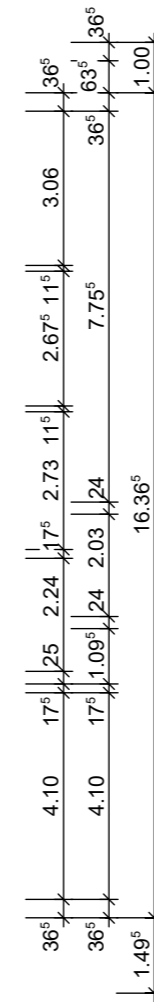
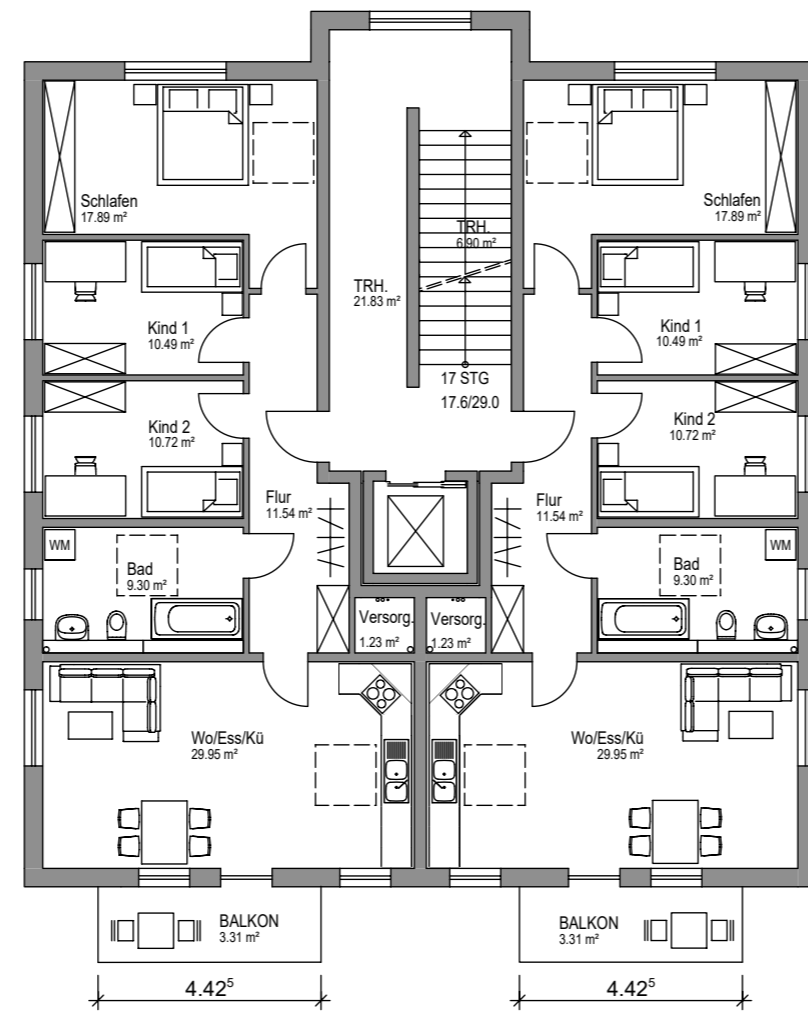
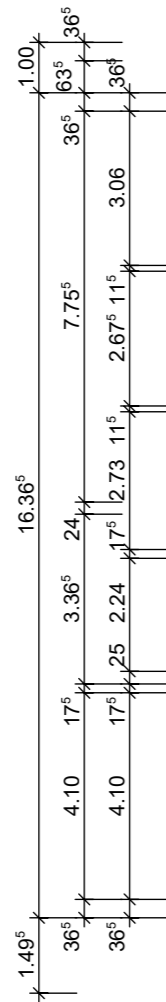
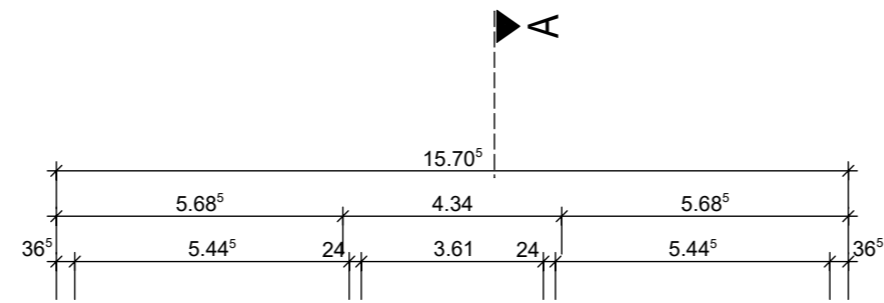
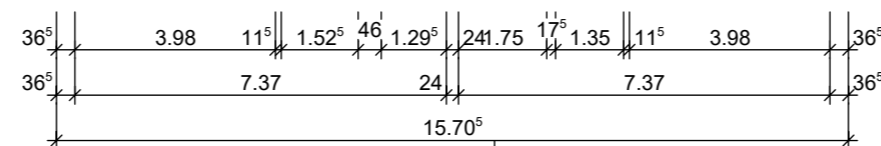
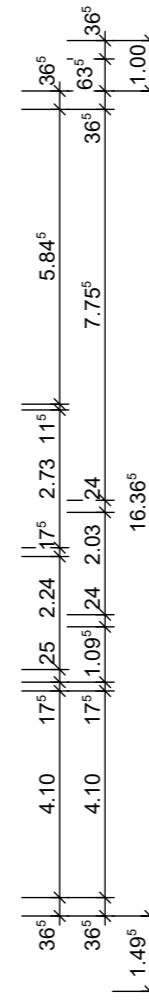
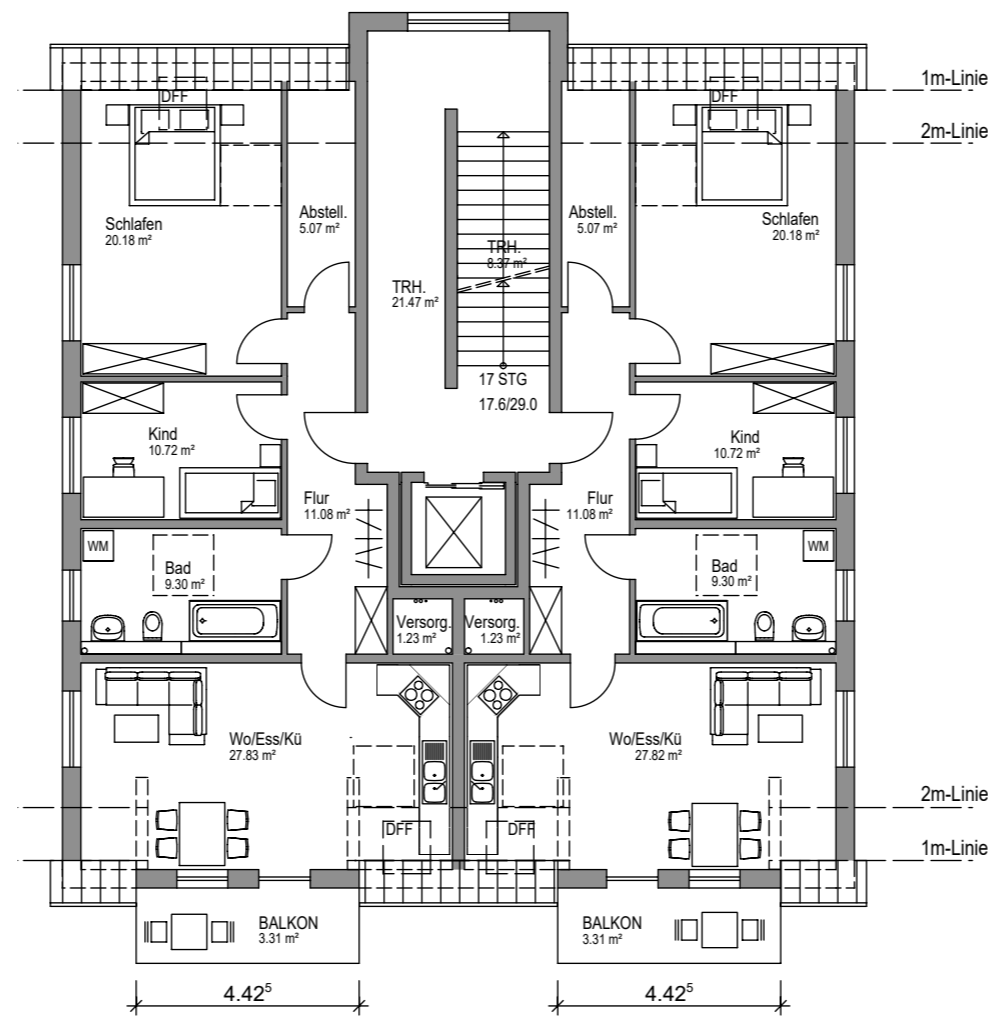
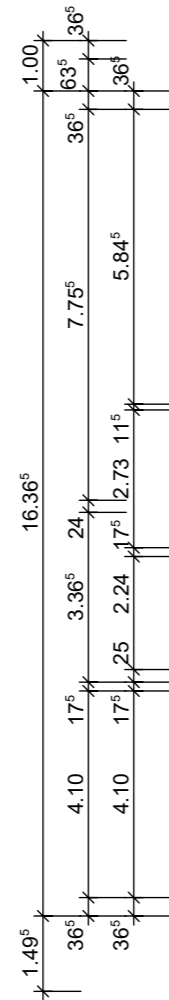
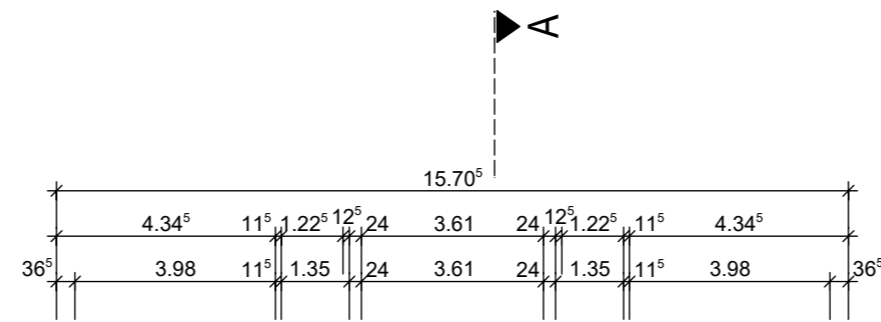


Projekt: Neubau von zwei Mehrfamilienhäusern  
 Bauort: Hans-Grimm-Weg; 95336 Mainleus  
 Grundriss EG - M. 1:150  
 Stand: 28.12.2017



Projekt: Neubau von zwei Mehrfamilienhäusern  
 Bauort: Hans-Grimm-Weg; 95336 Mainleus  
 Grundriss OG - M. 1:150  
 Stand: 28.12.2017



Projekt: Neubau von zwei Mehrfamilienhäusern  
 Bauort: Hans-Grimm-Weg; 95336 Mainleus  
 Grundriss 1.DG - M. 1:150  
 Stand: 28.12.2017